

MT171

Elektronischer Drehstromzähler

Drehstrom-Wirkverbrauch-Hauszähler **MT171** gehören zur neuen Generation der Iskraemeco-Zähler, die allen Anwendern Vorteile bringen – sowohl dem Installateur, Wartungs- und Servicepersonal und dem Ablesenden als auch dem Endabnehmer.

Die Zähler wurden nach Normen IEC 62052-11, IEC 62053-21 (IEC 61036), ISO 9001 und nach strengen internen Iskraemeco-Werknormen entworfen und gefertigt, die auf einer Erfahrung basieren, die bei Fertigung von 50 Millionen Stück weltweit eingesetzter Zähler gemacht wurde.



	Wirkverbrauchzähler
	Lieferung und Bezug
	Mehrere tarife
	Mehrphasing
	LCD Daten anzeige
	Ausgang (KWh)

- Kommunikationsschnittstelle für automatische Datenablesung
- Anzeige aktueller Messwerte
- LCD-Datenanzeige im spannungslosen Zustand (Option) – kleinere Abmessungen und eine schönere Gehäuseform
- eine universelle Schiebeklemme für alle Anschlussdrähte
- ein breiter Messbereich: 5 – 120 A
- EM-Verträglichkeit: eine große Immunität gegen (größer als standardmäßig) Umgebungs- und Netzeinwirkungen
- Zähleranschluss: ein-, zwei- oder dreiphasig

FUNKTIONS- UND TECHNISCHE DATEN

Beglaubigung

Der Zähler braucht während der Lebensdauer keine Nacheichung.

Messen und Registrieren

Standardmäßig (Wirkenergiebezug).

Andere Optionen: – Messung in 2 Richtungen

– eine immer positive Messung (absolut).

Anzeigen

LED: Impulse – kWh (k = 1000 Imp/kWh).

Kommunikations-Schnittstellen

Optische Schnittstelle: IEC62056-21 (IEC 61107)

Ausgänge

Impulsausgänge: Typ: S0 (DIN 43864) oder ein Opto-MOS-Relais

Option: zwei getrennte S0- oder OPTOMOS-Ausgänge für 2 Energiefluss-Richtungen (Bezug – Lieferung).

Eingänge

Tarifeingänge: Zwei Tarifeingänge für eine 2- bis 4-Tarif-Energieregistrierung.

Datenanzeige (LCD)

– Datenreihenfolge und Datenanzeigezeit parametrierbar

– Datenübersicht: – automatisch – zyklisch
– manuell – über Tasten

– Anzeige im spannungslosen Zustand (Option)

– Daten-Kodierung: OBIS oder anwenderbezogene Register-Anzeige

– LCD-Hinterleuchtung: zur Ablesung bei Dunkelheit (Option).

Zusätzlicher Diebstahlschutz (Option):

Erfassung des Öffnens von Zählerkappe und Klemmendeckel.

Anschlussklemmen

– Durch eine universelle Einschrauben-Schiebeklemme wird ein ausgezeichneter und dauerhafter Kontakt abgesehen von Dicke und Art des Anschlussdrahtes gesichert (Dmax = 9,5 mm).

Gehäuse

Material: Polykarbonat, selbstlöschend, IP 53.

ZÄHLERBEZEICHNUNG FÜR DIE BESTELLUNG

MT171-D1A41-V22G22-K0

M – elektronischer Zähler

T – Dreiphasen-Dreistromzähler

171 – Zähler mit LCD und externem Tarifieren

T1 – Klemmenblock zum Indirektanschluss bis 6 A

D1 – Klemmenblock zum Direktanschluss bis 85 A

D2 – Klemmenblock zum Direktanschluss bis 120 A

A4 – Wirkenergiemessung, Genauigkeitsklasse 1

A5 – Wirkenergiemessung, Genauigkeitsklasse 2

1 – Energiemessung in 1 Richtung

2 – Energiemessung in 2 Richtungen

V12 – 1 Steuereingang (Widerstands-Ausführung)

V22 – 2 Steuereingänge (Widerstands-Ausführung)

G12 – 1 Transistor-S0-Ausgang nach DIN 43 864

G22 – 2 Transistor-S0-Ausgänge nach DIN 43 864

L11 – 1 OPTOMOS-Ausgang, Schließer

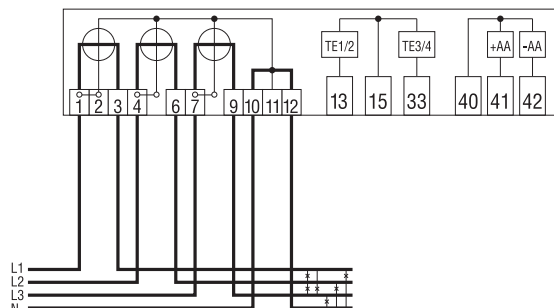
L21 – 2 OPTOMOS-Ausgänge, Schließer

K – Kommunikations-Schnittstelle

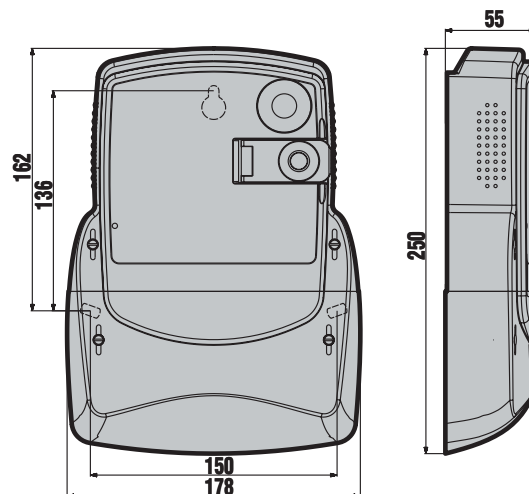
0 – optische Schnittstelle nach IEC 62056-21 (IEC 61107)

Genauigkeitsklasse 2 oder 1
Nennstrom I_n 1 A, 5, 10, 15, 40 A
Max. Strom I_{max} 6 A, 40, 60, 85, 100, 120 A
Min. Strom 0,05 I_n
Anlaufstrom 0,005 I_b
Nennspannung U_n 3 x 230/400 V
Spannungsbereich 0,8 U_n ... 1,15 U_n
Nennfrequenz 50 Hz
Betriebstemperaturbereich -25 °C ... +60 °C
Lagerungstemperatur -40 °C ... +85 °C
Leistungsaufnahme des Stromkreises <0,5 VA
Leistungsaufnahme des Spannungskreises <2 W / 10 VA
Isolationsfestigkeit 4 kV, 50 Hz, 1 Min
Stoßspannung 6 kV, 1,2/50 µs
Kurzschlussstrom 30 I_{max}
EMC-Verträglichkeit: VF-Störungen (IEC 801-4) 6 kV
Optische Schnittstelle IEC62056-21 (IEC 61107)
Ausgänge	
Impulsausgänge: S0 $t_i = 30$ ms (10, 20, 30, ..., 160 ms)
OPTO-MOS $t_i = 80$ ms (10, 20, 30, ..., 160 ms)
Umschaltleistung: 25 VA (100 mA, 250 V)	
Abmessungen 250 x 178 x 55 mm
Masse 1 kg

SCHALTBILD



ZÄHLER-ABMESSUNGEN



Aufgrund der gelegentlichen Verbesserungen können die tatsächlich gelieferten Erzeugnisse in Einzelheiten von den in diesem Prospekt angeführten Daten abweichen.

Iskraemeco, Energie- Meßtechnik und Management, AG
4000 Kranj, Savska loka 4, Slowenien
Telefon: (+386 4) 206 40 00, Telefax: (+386 4) 206 43 76,
<http://www.iskraemeco.si>, E-Mail: info@iskraemeco.si
Herausgabe: Iskraemeco. Änderungen vorbehalten.