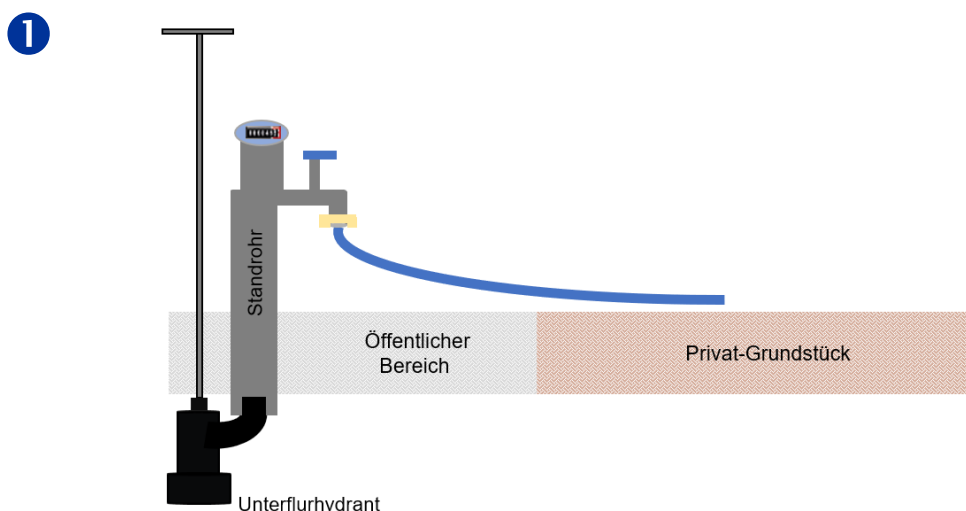


Während der Bauphase kann Ihre Baustelle über einen Bauwasseranschluss mit Wasser versorgt werden.

Varianten eines Bauwasserschlusses:

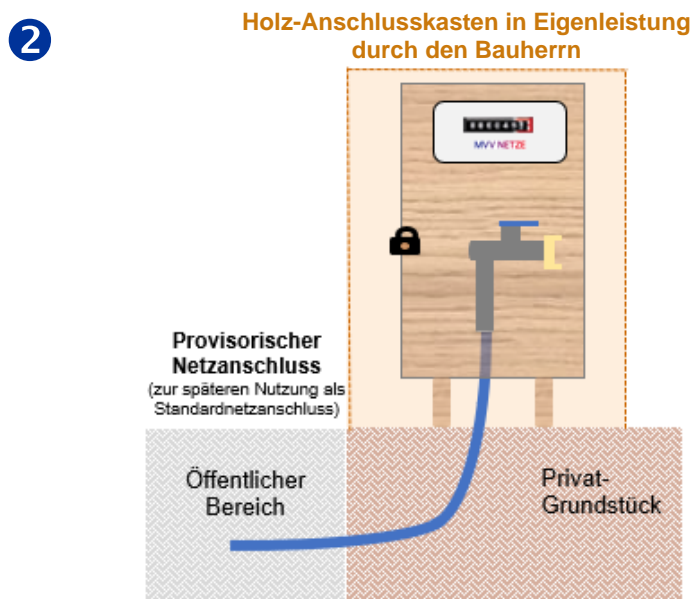
Variante	Durchführung	Anfrage
<p>Aus dem öffentlichen Bereich mittels Standrohr 1</p> <p>Der Anschluss kann zeitnah errichtet werden</p>	<p>Der Anschluss erfolgt an einem öffentlichen Unterflurhydranten in der Nähe Ihres Baugrundstückes über ein Leih-Standrohr der MVV Energie AG. Den Antrag und die Installation übernehmen Sie als Bauherr.</p> <p>Das kostenpflichtige Standrohr (inkl. eingebautem Zähler) erhalten Sie zur Selbstabholung bei MVV Netze. Infos zum Vorgehen und Preise finden Sie auf unserer Website unter Bauwasser.</p>	<p>durch den Bauherrn</p> <p>Antragsformular „MVV-Standrohr-Antrag“</p>
<p>Über einen provisorischen Netzanschluss auf Ihrem Grundstück, zur späteren Nutzung als Standard-Trinkwasser-Netzanschluss 2</p> <p>Der Anschluss erfordert eine längere Vorlaufzeit</p>	<p>Der Bauwasseranschluss erfolgt als provisorischer Netzanschluss an das Verteilnetz im öffentlichen Bereich auf der Trasse Ihres künftigen Standard-Netzanschlusses. Er wird durch MVV Netze auf Ihr Grundstück verlegt und mündet in einem provisorischen Holz-Anschlusskasten (s. Abb. 2). Der Bauwasserzähler wird durch MVV Netze für die Dauer der Baustellenversorgung im Holz-Anschlusskasten installiert (nur bis QN1,5; Q3=2,5 Dauerdurchfluss 2,5 m³/h möglich).</p> <p>Wichtig: In den Wintermonaten müssen der Wasseranschluss und der Bauwasserzähler gegen Frost geschützt werden!</p> <p>Sobald der Hausanschlussraum Ihres Gebäudes fertiggestellt ist, kann der Netzanschluss am Holz-Anschlusskasten demontiert und in der endgültigen Trasse in das Gebäude durch MVV Netze verlegt werden.</p> <p>Sie erhalten eine Gutschrift auf die Anschlusskosten Ihres endgültigen Standard-Netzanschlusses.</p> <p>Alle Preise finden Sie auf unserem Preisblatt für Standard-Netzanschlüsse und weitere Leistungen auf unsere Website.</p>	<p>durch den Bauherrn über das</p> <p>MVV Netze Netzanschlussportal www.netzanschlussportal.de</p> <p>HINWEIS: Sie können Bauwasser und Baustrom zusammen beantragen. Für beide provisorischen Netzanschlüsse ist ein gemeinsamer GROSSER Holz-Anschlusskasten (in Eigenleistung s. Folgeseite) möglich</p>

Bauwasser aus dem öffentlichen Bereich mittels einem „Standrohr“



Die Beantragung erfolgt über das Antragsformular „[MVV-Standrohr-Antrag](#)“ auf unserer Website.

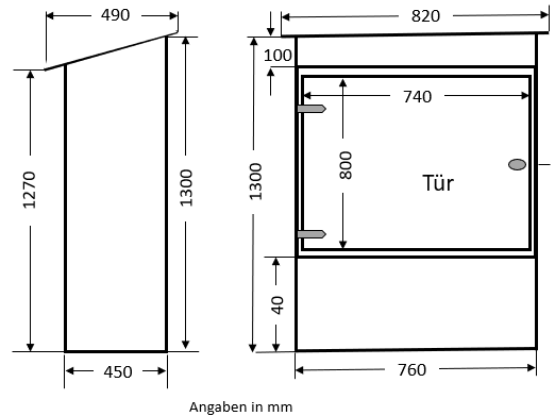
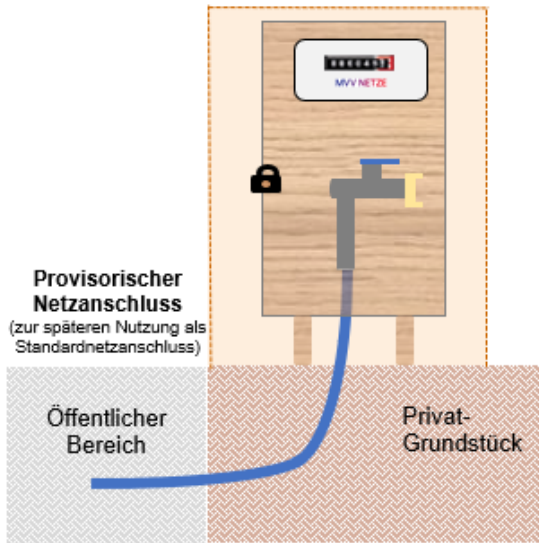
Bauwasser über einen provisorischen Netzanschluss zur späteren Nutzung als Standard-Trinkwasser-Netzanschluss



Die Beantragung erfolgt digital über den Antrag im [MVV Netze Netzanschlussportal](#). Nachdem die Leitung im Holzanschlusskasten verlegt ist, beantragen Sie den Zähler bitte über den [Antrag Bauwasserzähler](#).

Maße Holz-Anschlusskasten für Bauwasser

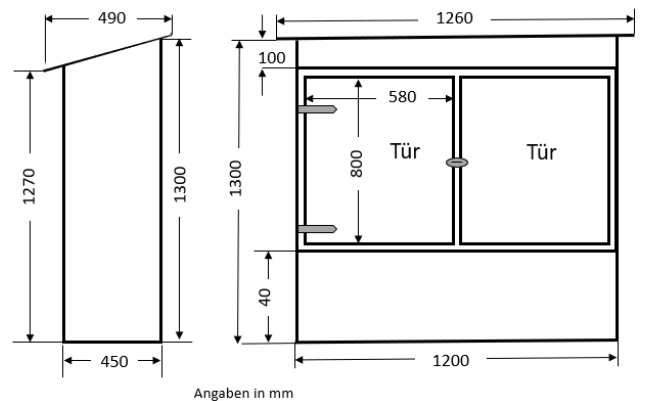
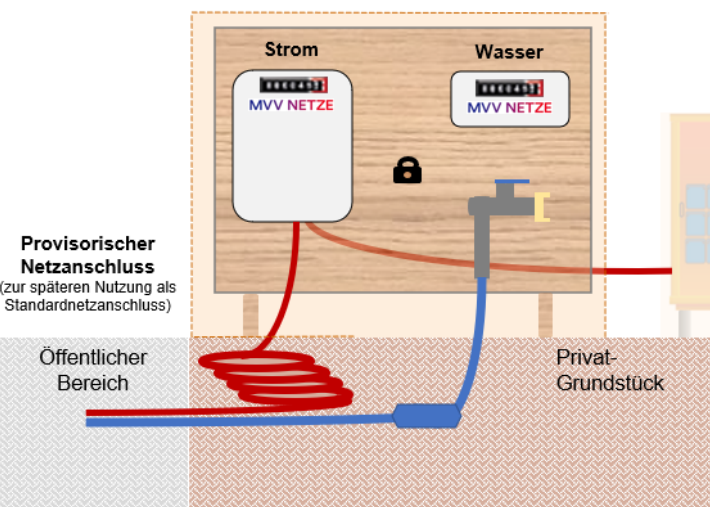
2 Holz-Anschlusskasten in Eigenleistung durch den Bauherrn



(nur für Wasserzähler bis Q3=2,5
Dauerdurchfluss 2,5 m3/h)

Maße großer Holz-Anschlusskasten für Bauwasser UND Baustrom

2 Großer Holz-Anschlusskasten in Eigenleistung durch den Bauherrn



(nur für Wasserzähler bis Q3=2,5
Dauerdurchfluss 2,5 m3/h)